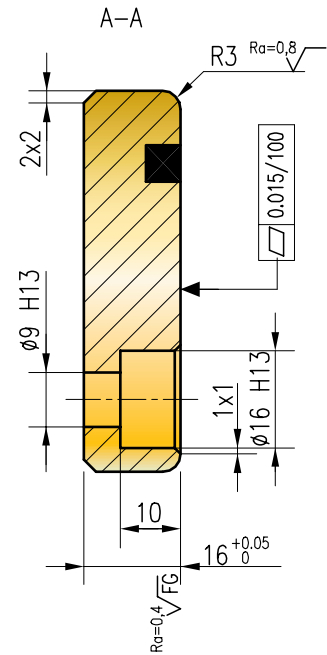
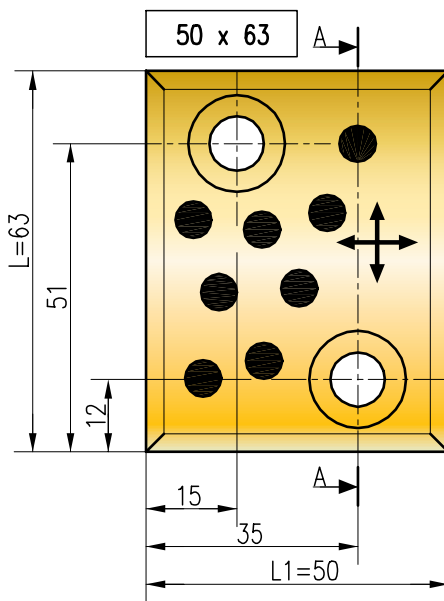


5144

PLAQUE DE FROTTEMENT LAITON AVEC INSERTS AUTOLUBRIFIANTS WEAR PLATE (BRASS WITH INSERTS)



REF. 5144 L1=100 → 5144-100

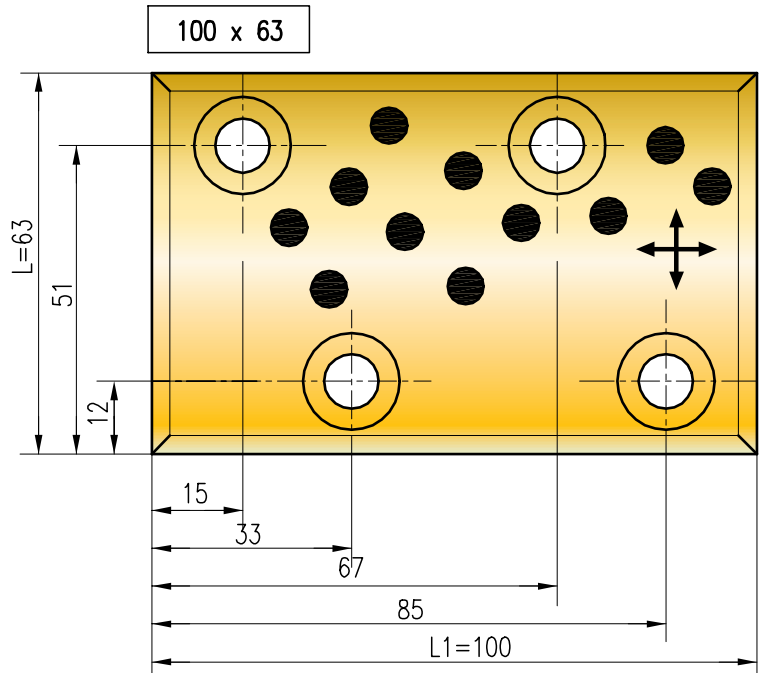

 Sens de glissement
Direction of motion

 $Ra=3,2$
Sauf indication contraire
Unless specified

 Cotes ± 0.25

 Mat : Cu Al 10 Fe 5 Ni 5 ou équivalent
Mat : Cu Al 10 Fe 5 Ni 5 or equivalent

Inserts graphite de frottement.



L	63	63
CODE MABEC PSA	Z000226859	Z000226799
CODE MABEC RENAULT	M 764 521 401	M 764 521 501
L1	50	100
REF. 5144		