

# 1021

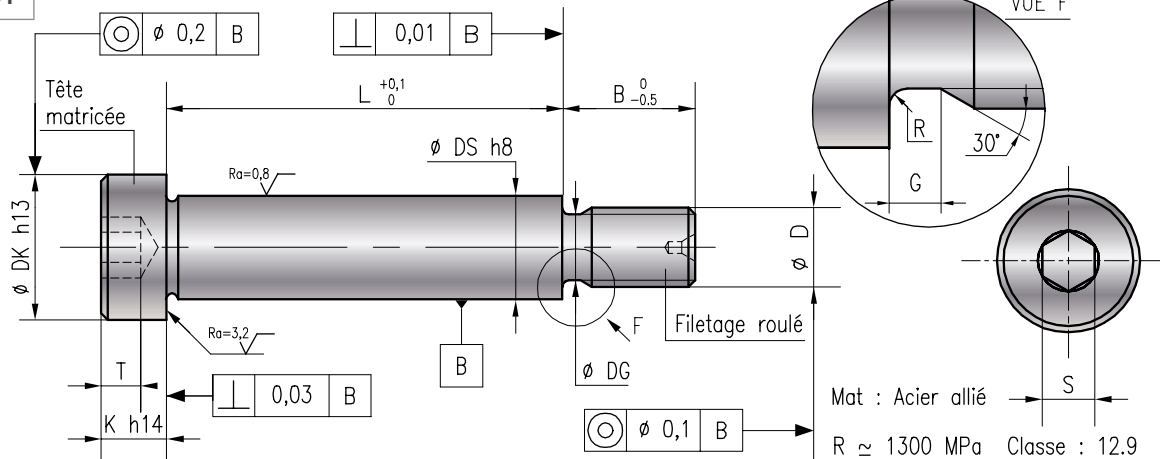
## VIS EPAULEE A 6 PANS CREUX SHOULDER BOLT



REF. 1021 D=M8 L=63 → 1021-8-63

FABRICATIONS SPÉCIALES SUR DEMANDE  
SPECIAL MANUFACTURE ON REQUEST

NF E 27-191



Pas ISO	0,5	0,7	0,8	1	1,25	1,5	1,75	2	2,5	3
DK	6	7	9	11	14	18	22	28	36	45
DS	4	5	6	8	10	12	16	20	25	32
K	2,5	3,5	4	5	6	8	10	12	16	20
B	6	7	8	10	12	16	20	25	32	40
S	2	2,5	3	4	5	6	8	10	14	17
T	1,5	2	2,5	3	4	5	6	8	11	12
DG	2,3	3	3,9	4,6	6,3	7,9	9,6	13,2	16,5	19,8
G	0,8	1	1,2	1,5	1,9	2,2	2,6	3	3,7	4,5
R	0,3	0,3	0,4	0,5	0,6	0,8	0,9	1	1,2	1,5
Cs en m.N	1,5	3,4	6,9	12,8	29,9	58,8	108	264,6	507,5	1000
L \ D	M3	M4	M5	M6	M8	M10	M12	M16	M20	M24
6										
8										
10										
12										
14										
16										
20										
25										
30										
32										
40										
50										
60										
63										
70										
80										
90										
100										
110										
120										
125										
140										
160										
200										
250										